

Соединитель кабельный С-SR20-2

**Паспорт
С-SR20-2 ПС**

2022г

1 Назначение

Соединитель используется для подключения датчиков, исполнительных устройств промышленного оборудования.

Предназначен для работы во взрывобезопасной среде, не содержащей агрессивных газов и паров в концентрациях, приводящих к разрушению материала соединителя.

Модели с индикацией предназначены для сигнализации состояния питания и состояния переключения контактов датчика.

2 Технические характеристики

Присоединительный размер, мм	M12x1
Сечение жил гибкого проводника, мм ² .	0,25
Диаметр присоединяемого кабеля, мм. / Длина, м.	6/2
Кабельный ввод	Монолит. Угловой. Розетка
Материал корпуса, гайки	Пластик, Л63
Рабочая температура окружающей среды, °С	-40 +85
Тип зажима жил кабеля	Пайка
Количество используемых контактов	4
Степень защиты по ГОСТ14254-2015	IP 65
Номинальное напряжение, В	250/ 50Гц
Номинальный ток, А.	3
Индикация питания	Нет
Индикация срабатывания NO контактов	Нет
Индикация срабатывания NC контактов	Нет
Тип кабеля	ПМВ МБ 4x0,25мм ²
Масса, г., не более	-

3 Дополнительная информация

Момент затяжки гайки соединителя - 4Нм.

4 Комплектность поставки

Соединитель	1 шт.
Паспорт (на партию)	1 шт.

5 Указание мер безопасности

Все подключения и переключения соединителя производить при отключенном напряжении питания.

Способ защиты от поражения электрическим током у соединителя соответствует классу 0 по ГОСТ Р МЭК 536.

Изготовитель оставляет за собой право вносить изменения в конструкцию и принципиальную схему изделия, не ухудшающие его характеристик без уведомления потребителя

6 Указания по установке и эксплуатации

- Затягивать гайку розетки с учетом допустимых моментов затяжек (п 3).
- Подключать соединитель в строгом соответствии с маркировкой и схемой подключения.

7 Правила хранения, транспортировки и утилизации

Условия хранения в складских помещениях:

- Температура +5 +35°C
- Влажность, не более 85%

Условия транспортирования:

- Температура -50 +50°C
- Влажность, не более 98%(при 35°C)

8 Сведения об утилизации.

Соединитель не содержит материалов, оказывающих вредное влияние на окружающую среду и здоровье человека и не требует специальных мер по утилизации. Порядок утилизации определяет организация, эксплуатирующая соединитель.

9 Гарантийные обязательства

Гарантийный срок 24 месяца со дня ввода в эксплуатацию, но не более 36 месяцев со дня отгрузки потребителю. Предприятие-изготовитель в течение гарантийного срока производит замену вышедшего из строя соединителя бесплатно при условии соблюдения правил транспортировки, хранения, монтажа, эксплуатации.

10 Сведения о сертификации

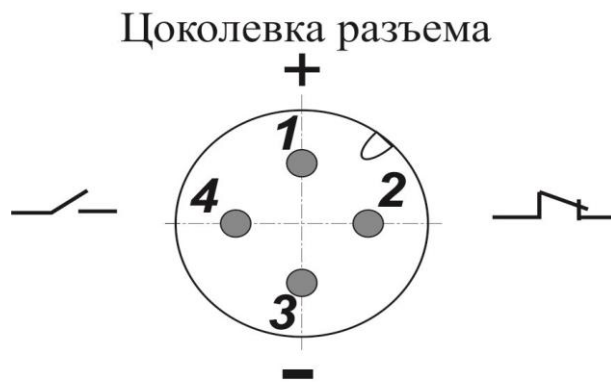
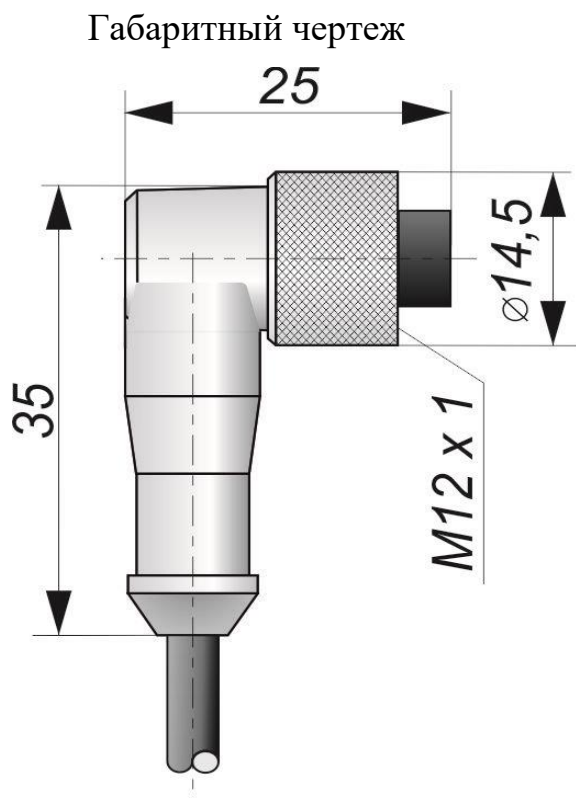
Соединитель сертификации не подлежит.

11 Свидетельство о приемке

Соединитель соответствует технической документации и признан годным к эксплуатации.

Дата выпуска _____
 Представитель ОТК _____
 Партия _____
 Количество _____

М.П.



Цвета проводов:
 "+" - коричневый / красный
 "-" - синий / синий
 "⏏" - черный / желтый
 "⏏" - белый / белый

