



Датчик индуктивный  
контроля скорости

ИДС27-НС-АС-Р-Z-50  
(Л63)

Паспорт  
ИДС27-НС-АС-Р-Z-50 ПС

2023г.

## 1 Назначение

Датчик контроля скорости предназначен для контроля остановки или снижения (превышения) скорости вращения (движения) конвейеров, транспортеров, барабанов, и других вращающихся устройств, при помощи сигнала датчика, управляющего исполнительным устройством.

Предназначен для работы во взрывобезопасной среде, не содержащей агрессивных газов и паров в концентрациях, приводящих к разрушению материала корпуса.

## 2 Принцип действия

Датчик контролирует частоту импульсов воздействия на электромагнитное поле. Вращающийся (движущийся) объект воздействует на чувствительный элемент датчика с частотой, пропорциональной частоте его вращения (движения). При уменьшении контролируемой минимальной частоты, происходит переключение коммутирующего элемента. Потенциометр устанавливает необходимое значение контролируемой минимальной частоты  $f_0$ .

## 3 Технические характеристики

Типоразмер, мм	M30x1,5
Способ установки/ установки в металл	Выносной
Фиксированная первоначальная задержка включения tзад, с.	9
Номинальное расстояние переключения, Sn, мм	15
Рабочее расстояние переключения, Sa, мм, $0 \leq Sa \leq 0.81 Sn$	12,15
Гистерезис, %, не более	10
Диапазон питающих напряжений, В	20-250[AC ] 30-250[DC ]
Падение напряжения на датчике, В, не более	6
Пульсация питающего напряжения, %, не более	-
Ток нагрузки, mA	30...400
Ток потребления, mA, не более	4
Остаточный ток (ток утечки), mA, не более	2,5
Диапазон частоты воздействия, fo, Гц	2...50
Наличие комплексной защиты/ от переплюсовки	Есть
Наличие индикации включения	Есть
Способ подключения / Тип кабеля / Длина, м	Разъем/ -
Степень защиты по ГОСТ 14254-2015	IP67/IP6x разъем**
Рабочая температура окружающей среды, °C	-25...+75
Материал корпуса датчика/ гайки	Л63/Л63
Масса, г., не более	115

\*\* х-5,6,7,8 в соответствии с IP соединителя

Изготовитель оставляет за собой право вносить изменения в конструкцию и принципиальную схему изделия, не ухудшающие его характеристики, без уведомления потребителя.

#### **4 Дополнительная информация**

Момент затяжки крепежа, Нм , не более 36

В виде нагрузки использовать пускатели 1-й величины.

Не допускается подключение нелинейных элементов (ламп накаливания, эл. двигателей).

#### **5 Комплектность поставки**

Паспорт (на партию) 1 шт.

Датчик ИДС27-NC-AC-P-Z-50 1 шт.

#### **6 Указание мер безопасности**

Все подключения и переключения датчика производить при отключенном напряжении питания.

Способ защиты от поражения электрическим током датчика по ГОСТ Р 58698-2019, соответствует классу I.

#### **7 Указания по установке и эксплуатации**

- Закрепить датчик на объекте с учетом допустимых моментов затяжек (п 4).
- Рабочее положение - любое.
- Подключать датчик в строгом соответствии с ПУЭ, маркировкой и схемой подключения.
- Режим работы ПВ100.
- Для исключения влияния датчиков, расстояние между ними должно быть не менее двойного наружного диаметра.
- Допустимо загрязнение с конденсацией влаги на чувствительной поверхности датчика (Пункт 6.1.3.2. МЭК 60947-1 2004. Степень загрязнения 3).

#### **8 Правила хранения и транспортировки**

Условия хранения в складских помещениях:

- Температура..... +5...+35°C

- Влажность, не более..... 85%

Условия транспортирования:

- Температура..... -50...+50°C

- Влажность, не более..... 98% (при 35°C)

#### **9 Сведения об утилизации**

Выключатель не содержит материалов, оказывающих вредное влияние на окружающую среду и здоровье человека и не требует специальных мер по утилизации. Порядок утилизации определяет организация, эксплуатирующая выключатель.

#### **10 Гарантийные обязательства**

Гарантийный срок 24 месяца со дня ввода в эксплуатацию, но не более 36 месяцев

со дня отгрузки потребителю. Предприятие-изготовитель в течении гарантийного срока производит замену вышедшего из строя датчика бесплатно, при условии соблюдения правил транспортировки, хранения, монтажа, эксплуатации.

Соответствует ГОСТ IEC 60947-5-2-2012.

### 11 Сведения о сертификации

Датчик сертификации не подлежит.

### 12 Свидетельство о приемке

Датчик соответствует технической документации и признан годным к эксплуатации.

Дата выпуска \_\_\_\_\_

Представитель ОТК \_\_\_\_\_

Партия \_\_\_\_\_

Количество \_\_\_\_\_

М.П.

Схема соединения

Габаритный чертеж

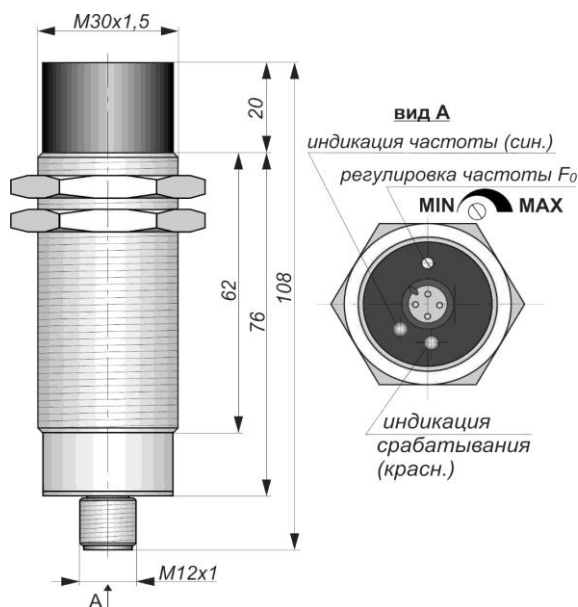
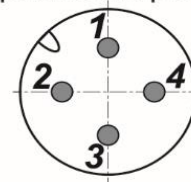


Схема соединения

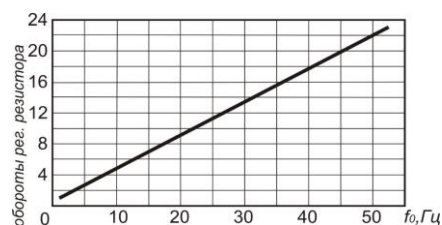
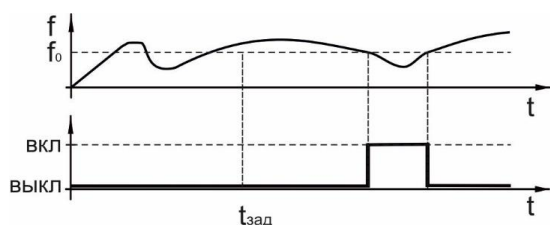
Нормально-замкнутый контакт



Цоколевка разъема



Диаграммы работы датчика



Дополнительные сведения: \_\_\_\_\_

Согласовано:

Должность

Фамилия/Подпись

Дата

ИДС27-NC-AC-P-Z-50 (Л63)