

ПАСПОРТ

Кнопка включения емкостная
BFC80 DCR-GN0NC «SOS»

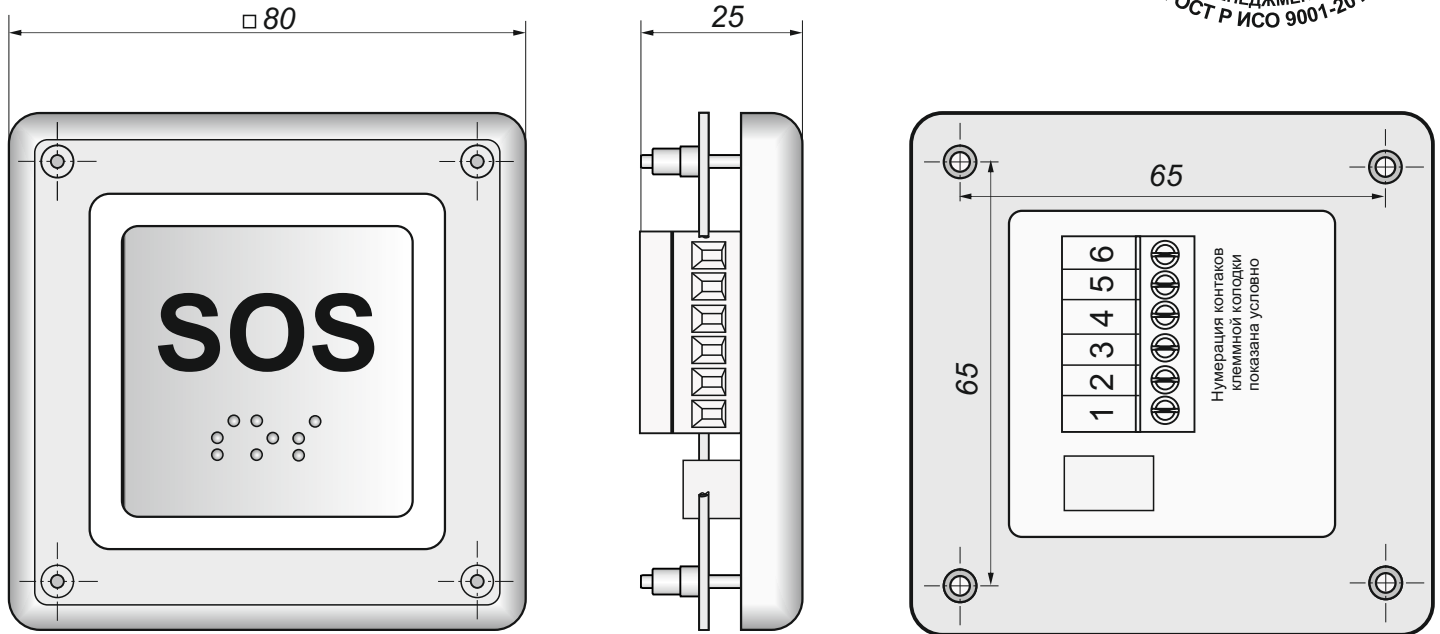
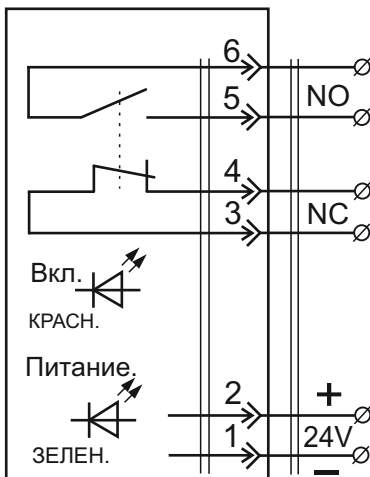


Схема подключения



Технические характеристики

| | |
|---|----------------------------|
| Типоразмер, мм | 80x80x25 |
| Расстояние срабатывания Sn, мм | 0...1 |
| Диапазон питающих напряжений, В | 19...30 DC |
| Ток потребления, не более, мА | 250 с учетом подсветки |
| Ток коммутируемый, не более, А | 0,25 AC / 0,27 DC |
| Напряжение коммутируемое, не более, В | 250 AC / 220 DC |
| Длительность касания, мс, не менее | 20 |
| Тип выхода | Сухой контакт |
| Функциональный вариант выхода | Статический |
| Защита от короткого замыкания нагрузки | Нет |
| Защита от переплюсовки напряжения питания | Есть |
| Способ подключения | Разрывная клеммная колодка |
| тип | 2EDGK-5.0-06P-14-00АН |
| ответная часть | 2EDGR-5.0-06P-14-00АН |
| Степень защиты по ГОСТ14254-2015 | IP 67 |
| Рабочая температура окружающей среды, °С | -40...+60 |
| Материал корпуса | Текаформ |
| Масса, г, не более | 50 |

СКБ «ИНДУКЦИЯ» Тел. (351) 218-41-40, e-mail: zakaz@skbind.ru, www.skbind.ru

Гарантия на продукцию 2 года

Дата: _____ Подпись: _____

Дата изготовления:

Количество:

Гарантия на продукцию: 2 года.

Партия:

Подпись _____