

ПАСПОРТ

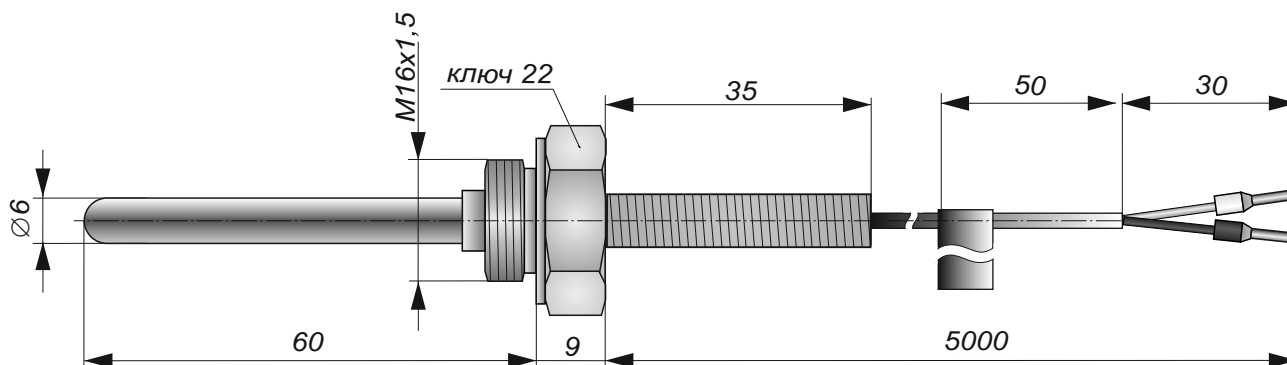
Термопреобразователь с кабельным выводом ДТХА-01 (Lкаб=5м)

Назначение:

Термопреобразователь с кабельным выводом ДТХА-01 (ТП) предназначен для измерения температуры воздуха, инертных газов, других сред (в отсутствии газовых потоков), не разрушающих материал изоляции ТП при отсутствии механических нагрузок на изоляцию в процессе эксплуатации.

ТП не имеет нормированных метрологических характеристик.

Габаритный чертеж:



Технические характеристики ТП

Номинальная статистическая характеристика (НСХ)	К (ТХА)
Рабочий диапазон измеряемых температур, °С	-40... +400
Класс допуска	2 (без метрологической поверки)
Пределы допускаемых отклонений от НСХ в диапазоне измеряемых температур, °С:	
минус 40 °С до 333 °С	±2,5
Условное давление, МПа	10
Исполнение рабочего спая ТП	Изолированный
Диаметр термоэлектродной проволоки, мм	0,5
Показатель тепловой инерции, сек., не более	60
Электрическое сопротивление изоляции между чувствительным элементом и металлической частью защитной арматуры при температуре окружающего воздуха (25±10)°С и относительной влажности от 30 % до 80%, МОм, не менее	100
Материал защитной арматуры	сталь 12Х18Н10Т
Материал изоляции термоэлектродов	стеклоэпоксидная смола повышенной нагревостойкости
Степень защиты по ГОСТ 14254-2015	IP54
Ресурс, ч., не менее	8000
Масса, г., не более	60

Положительный термоэлектрод маркирован красным.

Дата изготовления:
Количество:
Гарантия на продукцию: 2 года.
Партия:
Подпись _____