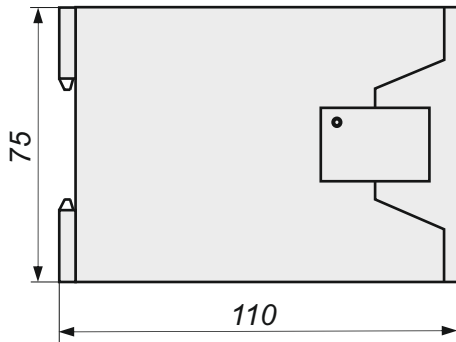
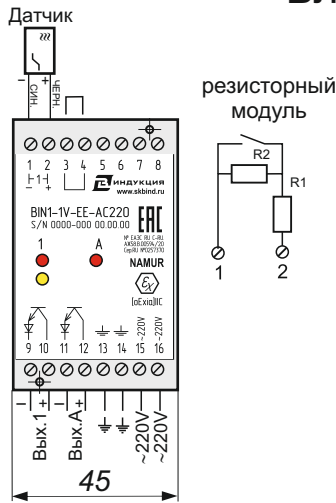


ПАСПОРТ

Блок сопряжения стандарта NAMUR

VIN1-1V-EE-AC220

(для датчиков стандарта NAMUR)



Блок сопряжения обеспечивает:

- Гальваническую развязку датчиков и исполнительных устройств
- Преобразование токового сигнала датчика в сигнал управления исполнительными устройствами, подключенными к электронным выходам блока сопряжения.
- Индикацию замкнутого состояния выхода канала при помощи желтого индикатора.
- Инверсию состояния выхода канала установкой перемычки между клеммами 3 и 4.
- Контроль исправности датчика и его выхода.
- Контроль исправности линии связи на наличие короткого замыкания или обрыва.
- Световую индикацию неисправности при помощи красного индикатора «АВАРИЯ».
- Размыкание выхода канала, в котором обнаружена неисправность.
- Индикацию и выходной сигнал «АВАРИЯ» при наличии неисправности в любом из каналов.

Вместо бесконтактных электронных датчиков к блоку сопряжения допускается подключать механические контактные датчики с резисторным модулем. Соотношение $R2/R1 = 10$. Номиналы резисторов $R1 = 1...2$ кОм, $R2 = 10...20$ кОм.

Маркировка взрывозащиты блока сопряжения **[Ex ia Ga] IIC**.

Сертификат соответствия № TC RU C-RU.AB24.B.02463 серия RU № 0294148.

Количество подключаемых датчиков	1
Количество выходов / тип	1/ электронный (оптрон)
Количество аварийных выходов / тип.	1/ электронный (оптрон)
Падение напряжение на электронном выходе не более, В.	2
Состояние выходов при недемпфированном датчике	замкнутый
Состояние аварийного выхода при отсутствии аварии.	замкнутый
Номинальное напряжение питания блока, В	220 AC
Номинальное напряжение питания на датчике, В	8,2
Допустимое напряжение на выходе (оптрон), В	50 DC
Допустимый ток нагрузки (оптрон), mA	50
Номинальный ток датчика, mA	2,2
Порог включения, mA	1,55
Порог выключения, mA	1,75
Порог срабатывания аварийной защиты, К.З / обрыв провода, mA.	6 / 0,1
Сопротивление линии между датчиком и блоком, Ом, не более	50
Сопротивление нагрузки датчика, Ом	1000
Диапазон рабочих температур, °C	0... +60
Размер корпуса, мм	45x75x110
Влажность, % не более	90 при +25C
Способ крепления	на DIN рейку
Масса, кг	0,25

Остальные параметры по ТУ 3428-006-68623422-2014

EAC Сертификат соответствия
№ EAЭС RU C-RU.AЖ58.B.00594/20
Серия RU № 0257368



Дата изготовления: _____
Количество: _____
Гарантия на продукцию: 2 года.
Партия №: _____
Подпись _____

М.П.