



**EAC**

Датчик емкостной  
взрывобезопасный стандарта «NAMUR»

**SNE25-12-L-7**

Паспорт  
**SNE25-12-L-7 ПС**

2024г.

## 1 Назначение

Емкостный выключатель (датчик) взрывобезопасный стандарта «NAMUR» предназначен для:

- преобразования бесконтактного воздействия объектов из любого материала (металл, керамика, пластмасса, масло, вода, бумага) в электрический сигнал управления исполнительным устройством;
- контроля уровня жидких и сыпучих сред с величиной относительной проницаемости двух и более (нефтепродукты, спирт, вода, мука и др.) в обычных условиях и в местах наличия смеси с воздухом горючих газов, паров или пыли, способных взрываться при наличии источника поджигания.

Является элементом автоматизированных систем управления технологическими процессами. Датчик относится к особовзрывобезопасному электрооборудованию и имеет маркировку взрывозащиты по ГОСТ 31610.0-2019 0Ex ia ma IIC T6 Ga X

## 2 Принцип действия

При приближении (удалении) к (от) чувствительной поверхности датчика объектов, относительная диэлектрическая проницаемость ( $\epsilon_r$ ) которых выше единицы, изменяется электрическая емкость высокочастотного генератора. Это изменение преобразуется в изменение выходного тока датчика. Выходной ток увеличивается при приближении контролируемого материала (жидкого, сыпучего) к чувствительной поверхности и уменьшается при удалении контролируемого материала.

## 3 Технические характеристики

Типоразмер, мм	M30x1,5
Способ установки/ установки в металл	Невыносной
Номинальное расстояние переключения, $S_n$ , мм	12
Рабочее расстояние переключения, $S_a$ , мм	0...9,7
Гистерезис, %, не более	15
Диапазон питающих напряжений, В	7,7 - 8,7 [DC]
Номинальное напряжение питания, В	8,2 [DC]
Пульсация питающего напряжения, %, не более	10
Выходной сигнал на включение / демпфированный сенсор, мА, не менее	1,8/2,8
Выходной сигнал на отключение / не демпфированный сенсор, мА, не более	1,5/0,5
Входное сопротивление согласующего усилителя, Ом	500...1000
Номинальное входное сопротивление согласующего усилителя, Ом	1000
Сопротивление линии связи между датчиком и нагр., Ом, не более	0...50
Собственная емкость датчика, нФ, не более	30
Максимальная частота переключения, Гц	50
Способ подключения / Тип кабеля / Длина, м	Кабель/ ПМВ 2x0,34 мм <sup>2</sup> / 7
Степень защиты погружной части по ГОСТ 14254-2015	IP67
Степень защиты со стороны подключения по ГОСТ 14254-2015	IP67
Рабочая температура окружающей среды, °C	-25...+75
Материал корпуса датчика/ гайки	Л63/Л63
Материал погружной части	-
Масса, г., не более	100
Электрические параметры для подключения к искробезопасной цепи:	
$U_i \leq 20$ В, $I_i \leq 66$ мА, $P_i \leq 130$ мВт, $C_i \leq 0,03$ мкФ, $L_i \leq 0,5$ мГн	
Изготовитель оставляет за собой право вносить изменения в конструкцию и принципиальную схему изделия, не ухудшающие его характеристики, без уведомления потребителя.	

#### 4 Дополнительная информация

Момент затяжки крепежа, Нм , не более 36

#### 5 Комплектность поставки

Паспорт (на партию)	1 шт.
Датчик SNE25-12-L-7	1 шт.
Гайка M30x1,5	2 шт.

#### 6 Указание мер безопасности

Все подключения и переключения датчика производить при отключенном напряжении питания.

По способу защиты от поражения электрическим током датчик соответствует классу II по ГОСТ 12.2.007.0-75.

#### 7 Указания по установке и эксплуатации

- Закрепить датчик на объекте с учетом допустимых моментов затяжек (п 4).
- Рабочее положение - любое.
- Подключать датчик в строгом соответствии с ПУЭ, маркировкой и схемой подключения.
- Датчик должен использоваться в комплекте со связанным электрооборудованием, имеющим уровень взрывозащиты "ia" и маркировку взрывозащиты [Ex ia] ПС, согласно ГОСТ 31610.11-2014.
- Режим работы ПВ100.
- Техническое обслуживание проводится в соответствии с требованиями.
- Для исключения влияния датчиков, расстояние между ними должно быть не менее диаметра чувствительной поверхности.
- Датчик должен устанавливаться в местах, где исключена возможность воздействия на него ударных механических нагрузок.
- Допустимо загрязнение с конденсацией влаги на чувствительной поверхности датчика (Пункт 6.1.3.2. МЭК 60947-1 2004. Степень загрязнения 3).
- Эксплуатировать датчик необходимо в полном соответствии с действующими ПУЭ, «Правилами технической эксплуатации электроустановок потребителей», местными инструкциями, настоящим паспортом и другими нормативными документами, действующими в данной отрасли промышленности.
- Не допускаются эксплуатационные изгибы кабеля радиусом менее 30мм при температуре ниже минус 10 °С.

#### 8 Правила хранения и транспортировки

Условия хранения в складских помещениях:

- Температура.....	+5...+35°C
- Влажность, не более.....	85%

Условия транспортирования:

- Температура.....	-50...+50°C
- Влажность, не более.....	98% (при 35°C)

#### 9 Сведения об утилизации

Выключатель не содержит материалов, оказывающих вредное влияние на окружающую среду и здоровье человека и не требует специальных мер по утилизации. Порядок утилизации определяет организация, эксплуатирующая выключатель.

#### 10 Гарантийные обязательства

Гарантийный срок 24 месяца со дня ввода в эксплуатацию, но не более 36 месяцев со дня отгрузки потребителю. Предприятие-изготовитель в течении гарантийного срока производит замену вышедшего

из строя датчика бесплатно, при условии соблюдения правил транспортировки, хранения, монтажа, эксплуатации.

Соответствует ГОСТ IEC 60947-5-2-2012.

**11 Сведения о сертификации**

Сертификат соответствия № ЕАЭС RU C-RU.АЖ38.В.00049/19 серия RU № 0139171.

**12 Свидетельство о приемке**

Датчик соответствует технической документации и признан годным к эксплуатации.

Дата выпуска \_\_\_\_\_

Представитель ОТК \_\_\_\_\_

Партия \_\_\_\_\_

МП

Габаритный чертеж

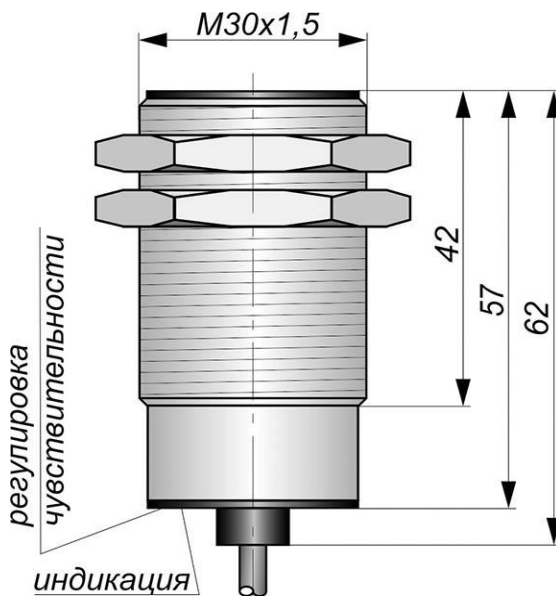
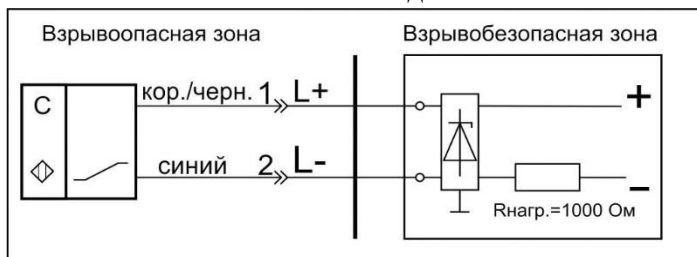


Схема соединения



Дополнительные сведения: \_\_\_\_\_  
 \_\_\_\_\_  
 \_\_\_\_\_

Согласовано: \_\_\_\_\_  
 \_\_\_\_\_  
 \_\_\_\_\_

Должность

Фамилия/Подпись

Дата