

ООО СКБ «ИНДУКЦИЯ»
454046, г. Челябинск, ул. Стахановцев, д. 120-а, 1 этаж, офис 1.
Тел. (351) 218-41-40, E-mail: zakaz@skbind.ru
Internet: www.skbind.ru

**Бесконтактный емкостной
выключатель**

E06 -NO -PNP -P3A -Y08
(Л63, Lкаб=0,35м)

Паспорт

E06 -NO -PNP -P3A -Y08 ПС

2021г

1 Назначение

Бесконтактный емкостной выключатель (датчик) предназначен для преобразования бесконтактного воздействия объектов из любого материала (металл, керамика, пластмасса, масло, вода, бумага) в электрический сигнал управления исполнительным устройством. Является элементом автоматизированных систем управления технологическими процессами.

Предназначен для работы во взрывобезопасной среде, не содержащей агрессивных газов и паров в концентрациях, приводящих к разрушению материала корпуса.

2 Принцип действия

Датчик имеет активную поверхность являющуюся конденсатором.

Приближение материала в зону чувствительной поверхности вызывает изменение емкости конденсатора и как следствие изменение коммутационного состояния датчика.

3 Технические характеристики

Типоразмер, мм	M30x1,5
Способ монтажа	Невыносной
Номинальное расстояние переключения, S_n , мм	1...12
Эффективное расстояние переключения, S_r , % от S_n	≥ 90
Рабочее расстояние переключения, S_a , % от S_n	≤ 81
Гистерезис, %	< 10
Диапазон питающих напряжений, В	10-30[DC]
Номинальное напряжение питания, В	24[DC]
Пульсация питающего напряжения, %	< 10
Падение напряжения на датчике, В	$< 2,1$
Ток нагрузки, не более, мА	400
Ток потребления, не более, мА	15
Максимальная частота переключения, Гц	0,2
Наличие комплексной защиты	Есть
Наличие индикации включения	Есть
Способ подключения/ Тип кабеля/ Длина, м	Кабель с разъемом/ ПМВ 3x0,34мм ² / 0,35
Степень защиты по ГОСТ14254-2015	IP 67
Рабочая температура окружающей среды, °C	-25...+75
Материал корпуса	Л63
Материал погружной части	нет
Масса, г., не более	135

4 Дополнительная информация

Момент затяжки крепежа, Нм , не более 50

5 Комплектность поставки

Паспорт (на партию)	1 шт.
Датчик	1 шт.
Гайка М30х1,5	2 шт.

6 Указание мер безопасности

Все подключения и переключения датчика производить при отключенном напряжении питания.

Способ защиты от поражения электрическим током датчика по ГОСТ Р 58698-2019, соответствует классу 0.

7 Указания по установке и эксплуатации

- Закрепить датчик на объекте с учетом допустимых моментов затяжек (п 4).
- Рабочее положение - любое
- Подключать датчик в строгом соответствии с ПУЭ, маркировкой и схемой подключения.
- Режим работы ПВ100.
- Для исключения влияния датчиков расстояние между ними должно быть не менее наружного диаметра датчика.
- Допустимо загрязнение с конденсацией влаги на чувствительной поверхности датчика. (Пункт 6.1.3.2. МЭК 60947-1 2004. Степень загрязнения 3)

8 Правила хранения и транспортировки

Условия хранения в складских помещениях:

- Температура..... +5 +35°C
- Влажность, не более..... 85%

Условия транспортирования:

- Температура..... -50 +50°C
- Влажность, не более..... 98%(при 35°C)

9 Сведения об утилизации.

Выключатель не содержит материалов оказывающих вредное влияние на окружающую среду и здоровье человека и не требует специальных мер по утилизации. Порядок утилизации определяет организация, эксплуатирующая выключатель.

31.08.2021

10 Гарантийные обязательства

Гарантийный срок 24 месяца со дня ввода в эксплуатацию, но не более 36 месяцев со дня отгрузки потребителю. Предприятие-изготовитель в течение гарантийного срока производит замену вышедшего из строя датчика бесплатно при условии соблюдения правил транспортировки, хранения, монтажа, эксплуатации.

Соответствует ГОСТ IEC 60947-5-2-2012.

11 Сведения о сертификации

Датчик сертификации не подлежит.

12 Свидетельство о приемке

Датчик соответствует технической документации и признан годным к эксплуатации.

Дата выпуска _____

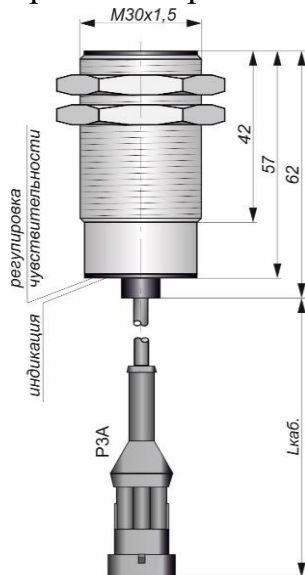
Представитель ОТК _____

М.П.

Партия _____

Количество _____

Габаритный чертеж

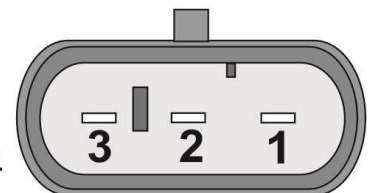


Дополнительные сведения:

* Регулировка чувствительности датчика производится в случае изменения

Схема подключения (Вид со стороны разъема)

1 синий
2 черный
3 коричн. +Упит.



Нормально-разомкнутый контакт

